



Fabryka Maszyn i Urządzeń Gastronomicznych

Kromet® Sp. z o. o.

ul. Pocztowa 30, 66-600 Krosno Odrzańskie

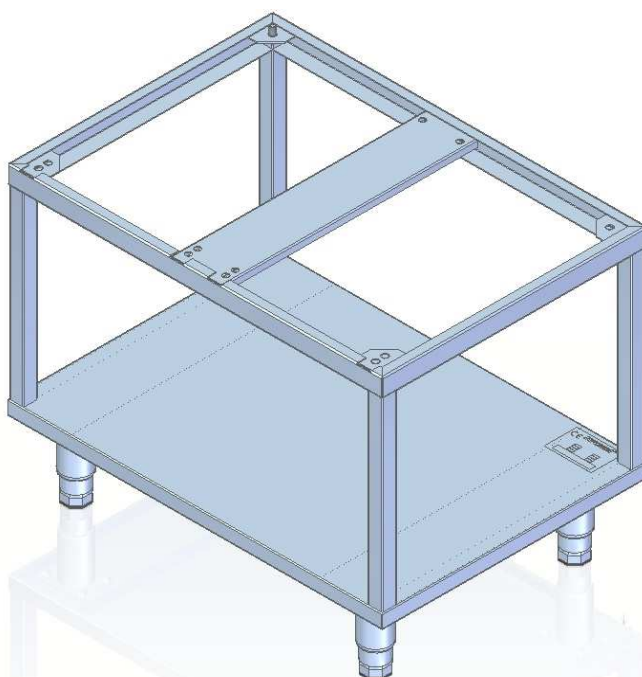
Tel.: 68 383 5273 centrala, 68 3835431 fax, 68 383 5461 dział handlowy

www.kromet.com.pl, e-mail: handlowy@kromet.com.pl

DOKUMENTACJA TECHNICZNO RUCHOWA

PODSTAWA OTWARTA

700.T-200, 700.T-400, 700.T-600, 700.T-800, 700.T-1200



Wyrób posiada atest Państwowego Zakładu Higieny nr B-BŻ-6071-188/20/D
Krosno Odrzańskie, listopad 2021 r.

1.	CHARAKTERYSTYKA	3
1.1	Przeznaczenie	3
1.2	Opis.....	3
1.3	Dane techniczne	3

1. CHARAKTERYSTYKA

1.1 Przeznaczenie

Podstawa otwarta przeznaczona jest do profesjonalnego użytku w zakładach zbiorowego żywienia, zakładach małej gastronomii, barach, bufetach. Podstawa może być użytkowana w ciągu technologicznej linii 700 i służy do przechowywania półproduktów oraz akcesoriów wyposażenia kuchni.

1.2 Opis

Podstawa otwarta zbudowana jest z wysokogatunkowych blach nierdzewnych. Konstrukcja wsparta jest na czterech regulowanych nogach.

1.3 Dane techniczne

Dane techniczne	700.T-200	700.T-400	700.T-600	700.T-800	700.T-1200
Szerokość „A” [mm]	200	400	600	800	1200
Głębokość [mm]	566				
Wysokość	620				
Rozstaw nóg „B” [mm]	-	240	440	640	1040
Wymiar „C” [mm]	136	336	536	736	1136
Masa	7 kg	11 kg	12 kg	15 kg	19 kg

